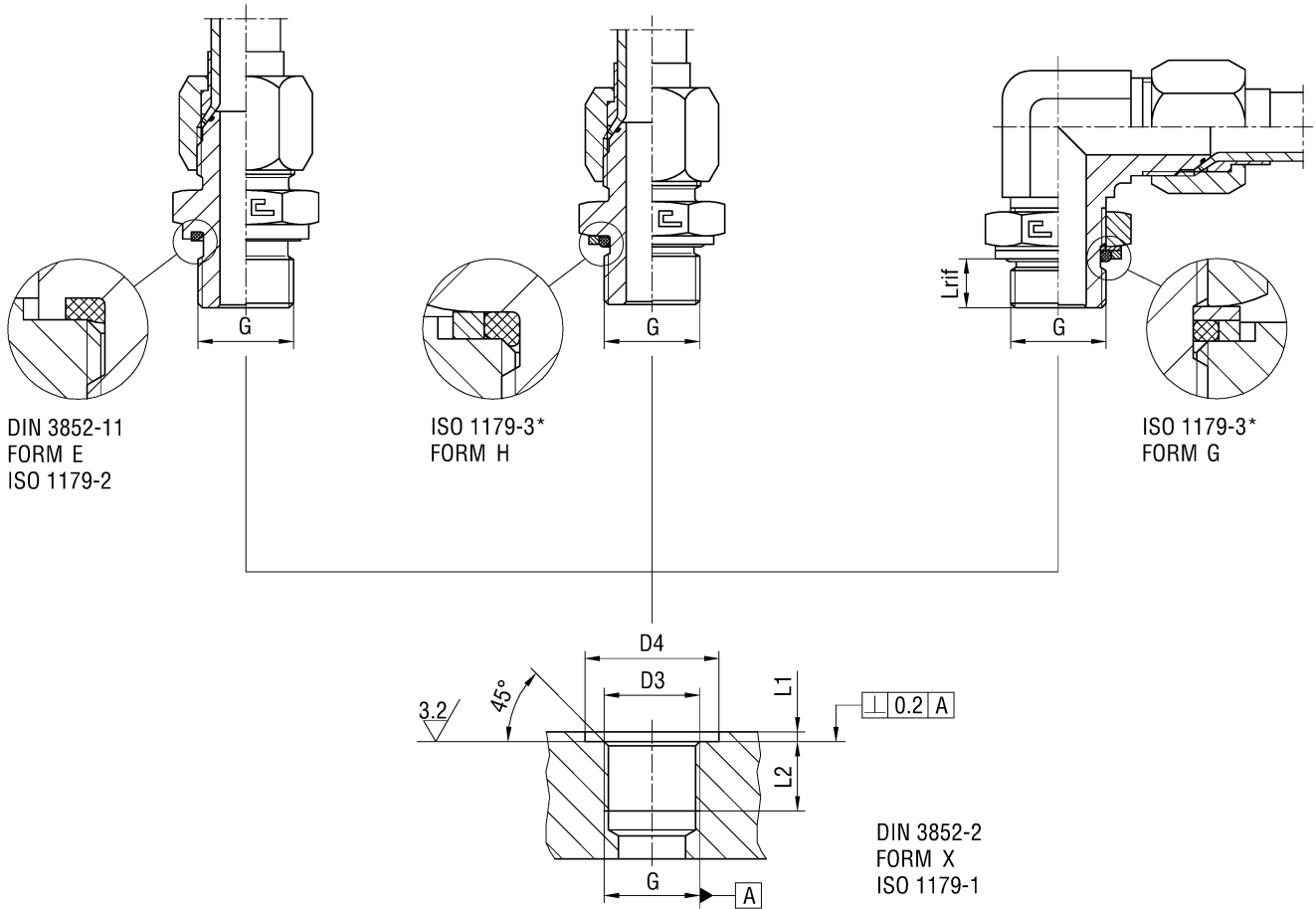


STUD ENDS SAE J514 WITH BSPP THREAD



Serie	ØTube	BSPP Thread	D3	D4 min form B/E	D4 min form G/H	L1 max	L2 min	L rif	Torque (Nm) form E	Torque(Nm) form H	Torque (Nm) form G
UNIVERSAL	6	G 1/8	9,8	15	17,2	1	8	7,5	20	20	20
	8	G 1/4	13,2	20	20,7	1,5	12	10,2	45	45	45
	10	G 1/4	13,2	20	20,7	1,5	12	10,2	45	45	45
	12	G 3/8	16,7	23	24,5	2	12	10,4	70	70	70
	14-15-16	G 1/2	21	28	29,6	2,5	14	13,1	85	85	85
	18-20	G 3/4	26,5	33	36,9	2,5	16	13,5	170	170	170
	25	G 1	33,3	41	46,1	2,5	18	14,7	330	330	330
	30-32	G 1 1/4	42	51	54	2,5	20	14,7	430	430	430
38	G 1 1/2	47,9	56	60,5	2,5	22	14,7	510	510	510	

Performances:
 - Pressure capacity
 - Sealing characteristics
 - Additional sealing required
 - Safety factor

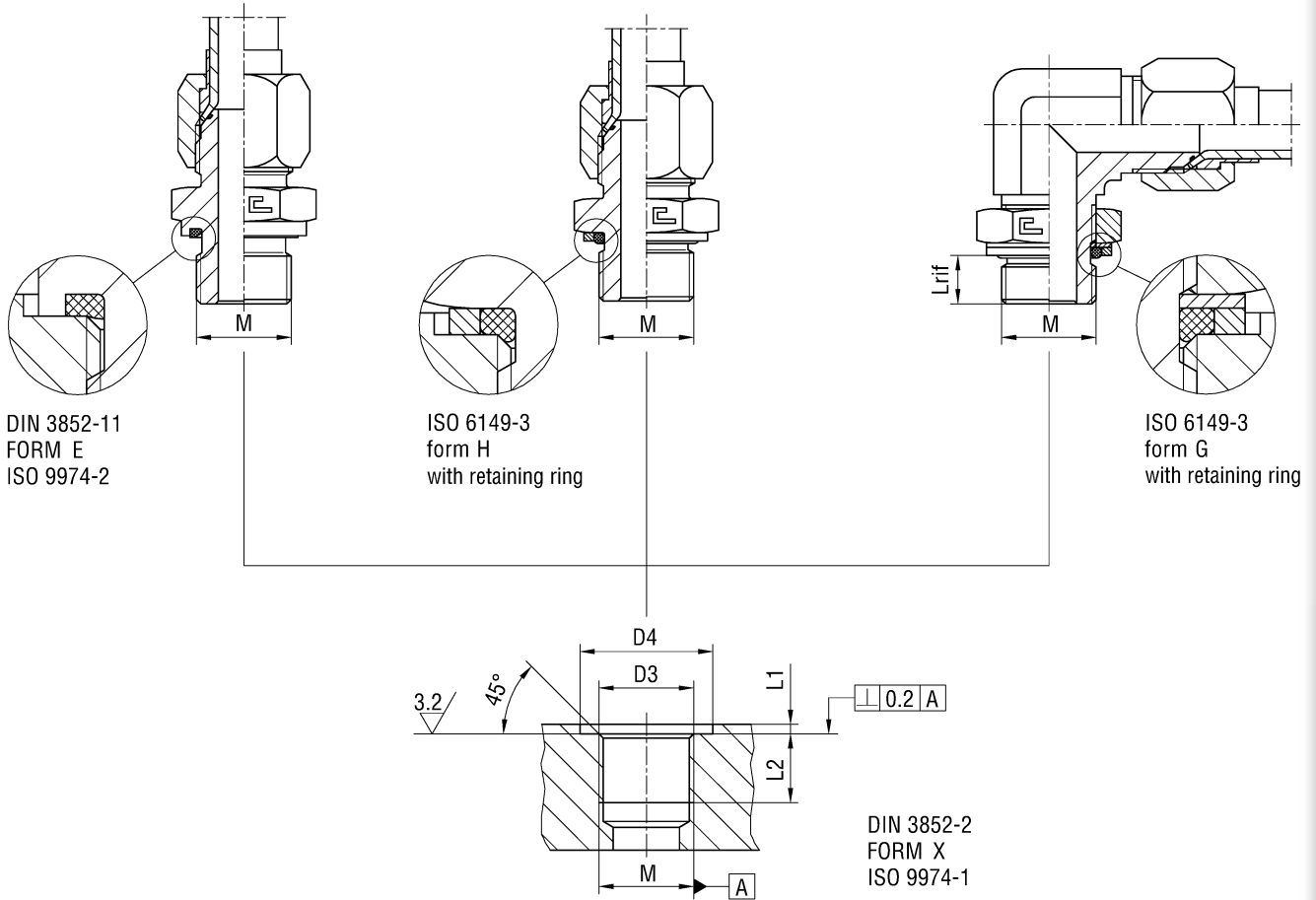
Sealing form E:
 Excellent
 Excellent
 no
 4:1

Sealing forma H:
 Excellent
 Excellent
 no
 4:1

Sealing form G:
 Excellent
 Excellent
 no
 4:1

*In revision phase

STUD ENDS SAE J514 WITH METRIC THREAD



Serie	ØTube	Metric Thread	D3	D4 min form E	D4 min ISO 6149	L1 max	L2 min	L rif	Torque (Nm) form E	Torque (Nm) form H	Torque (Nm) form G
UNIVERSAL	6	M10x1	10	15	16	1	8	7,6	20	20	20
	8	M12x1.5	12	18	19	1,5	12	9,7	30	30	30
	10	M14x1.5	14	20	21	1,5	12	9,7	45	45	45
	12	M16x1.5	16	23	24	1,5	12	10,2	55	55	55
	14-15-16	M18x1.5	18	25	26	2	12	10,9	70	70	70
	14-15-16	M20x1,5	20	27	27	2	14	12	105	105	105
	14-15-16	M22x1.5	22	28	29	2,5	14	12	120	120	120
	18-20	M27x2	27	33	34	2,5	16	13,8	170	170	170
	25	M33x2	33	41	43	2,5	18	13,8	330	330	330
	30-32	M42x2	42	51	52	2,5	22	13,8	430	430	430
38	M48x2	48	56	57	2,5	22	15,3	510	510	510	

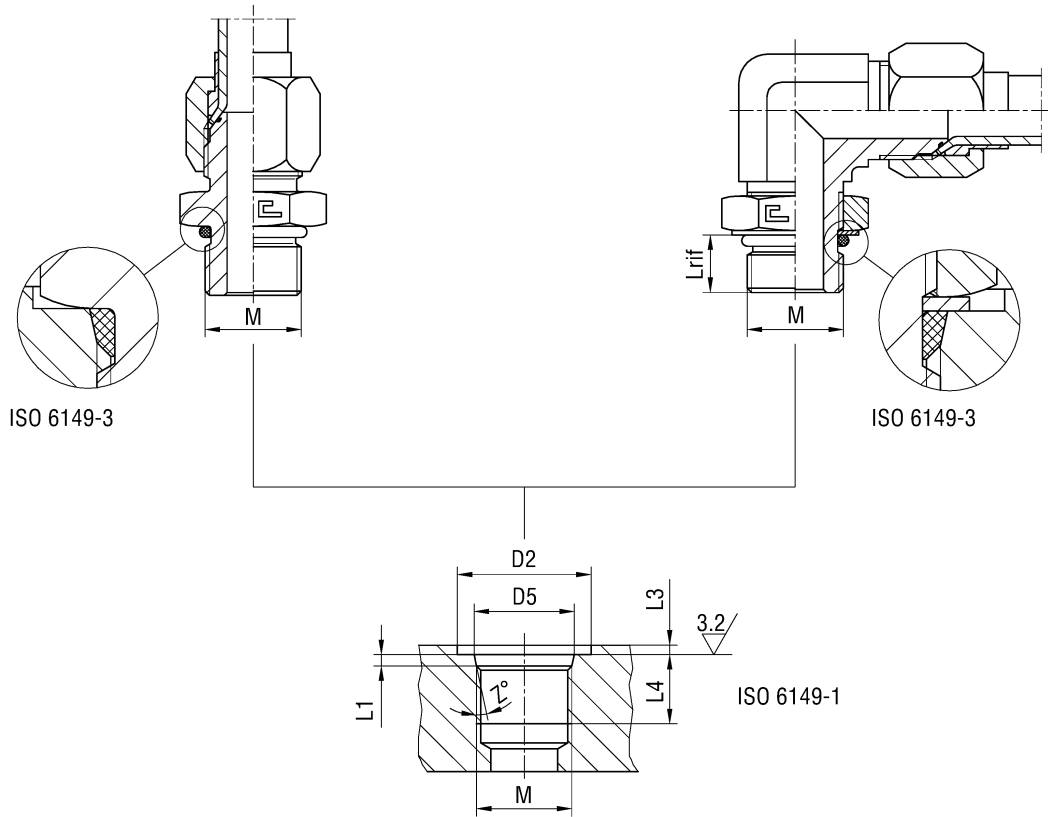
Performances:
 - Pressure capacity
 - Sealing characteristics
 - Additional sealing required
 - Safety factor

Sealing form E:
 Excellent
 Excellent
 no
 4:1

Sealing form H:
 Excellent
 Excellent
 no
 4:1

Sealing form G:
 Excellent
 Excellent
 no
 4:1

STUD ENDS SAE J514 WITH METRIC THREAD (ISO 6149)



Serie	P max ISO 6149 STRAIGHT	P max ISO 6149 ADJUSTABLE	ØTube	Metric Thread	D2 min	D5	L1	L3 max	L4 min	L rif	Z°	Torque (Nm) ISO 6149 STRAIGHT	Torque (Nm) ISO 6149 ADJUSTABLE
UNIVERSAL	400	315	6	M10x1	16	11,1	1,6	1	10	8,6	12	15	15
	400	315	8	M12x1,5	19	13,8	2,4	1,5	11,5	11,1	15	25	25
	350	315	10	M14x1,5	21	15,8	2,4	1,5	11,5	11,1	15	30	30
	315	250	12	M16x1,5	24	17,8	2,4	1,5	13	11,6	15	35	35
	315	250	14-15-16	M18x1,5	26	19,8	2,4	2	14,5	12,3	15	40	40
	315	250	14-15-16	M20x1,5	27	21,8	2,4	2	14,5	13,4	15	50	50
	315	250	14-15-16	M22x1,5	29	23,8	2,4	2	15,5	13,4	15	55	55
	200	160	18-20	M27x2	34	29,4	3,1	2	19	15,8	15	85	85
	200	160	25	M33x2	43	35,4	3,1	2,5	19	15,8	15	140	140
	200	160	30-32	M42x2	52	44,4	3,1	2,5	19,5	15,8	15	180	180
200	160	38	M48x2	57	50,4	3,1	2,5	22	17,3	15	230	230	

Performances:

- Pressure capacity
- Sealing characteristics
- Additional sealing required
- Safety factor

STRAIGHT sealing:

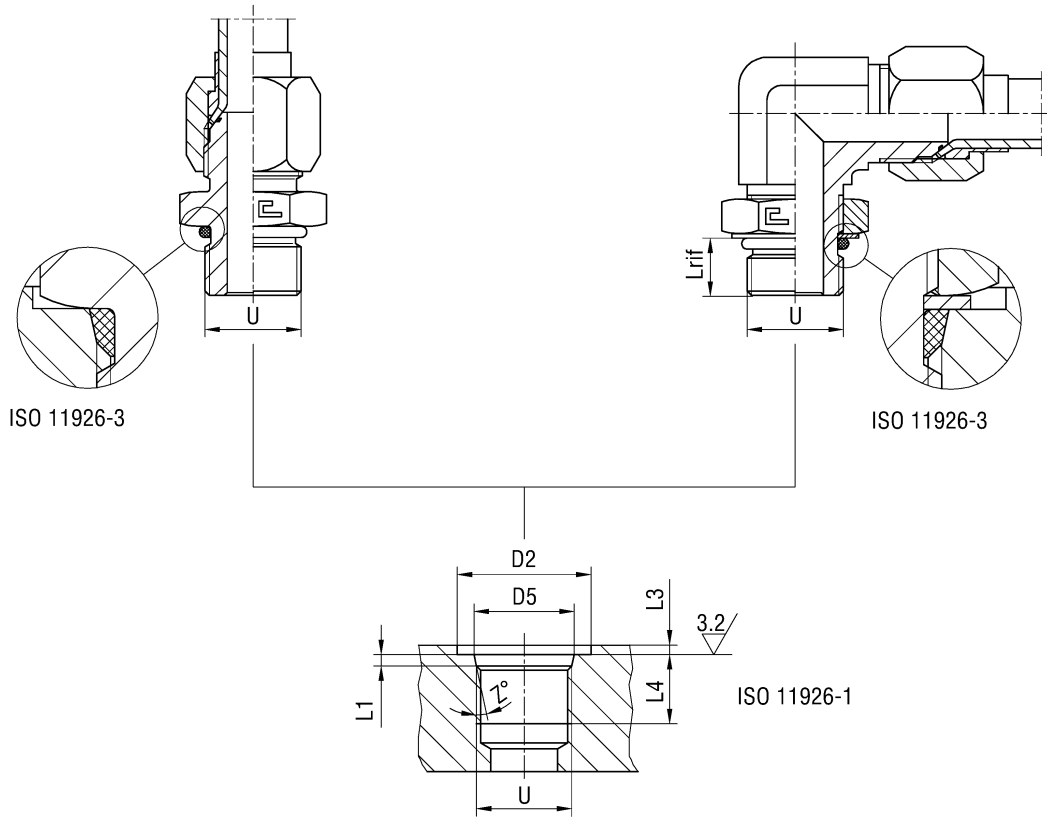
Excellent
Excellent
no
4:1

ADJUSTABLE sealing:

Excellent
Excellent
no
4:1

N.B. To obtain the ISO 6149 type of sealing please take out the retaining ring from the standard fitting.

STUD ENDS SAE J514 WITH UNF/UN-2A THREAD



Serie	ØTube	UNF/UN2A Thread	D2 min	D5	L1	L3 max	L4 min	L rif	Z°	Torque (Nm) STRAIGHT	Torque (Nm) ADJUSTABLE
UNIVERSAL	6	7/16-20 UNF-2A	21	12,45	2,4	1,6	11,5	9,9	12	20	20
	8	1/2-20 UNF-2A	23	14,05	2,4	1,6	11,5	9,9	12	25	25
	10	9/16-18 UNF-2A	25	15,7	2,5	1,6	12,7	11,1	12	30	30
	12	3/4-16 UNF-2A	30	20,65	2,5	2,4	14,3	12,5	15	45	45
	14-15-16	7/8-14 UNF-2A	34	24	2,5	2,4	16,7	14,5	15	55	55
	18-20	1 1/16-12 UN-2A	41	29,2	3,3	2,4	19	16,8	15	85	85
	25	1 5/16-12 UN-2A	49	35,55	3,3	3,2	19	16,8	15	130	130
	30-32	1 5/8-12 UN-2A	58	43,55	3,3	3,2	19	16,8	15	170	170
38	1 7/8-12 UN-2A	65	49,9	3,3	3,2	19	16,8	15	180	180	

Performances:

- Pressure capacity
- Sealing characteristics
- Additional sealing required
- Safety factor

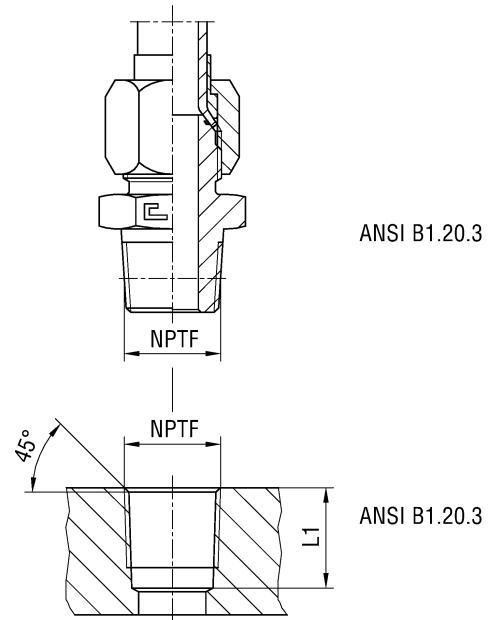
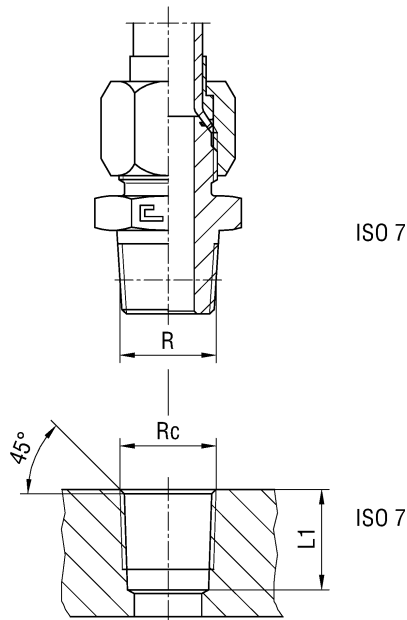
STRAIGHT sealing:

Excellent
Excellent
no
4:1

ADJUSTABLE sealing:

Excellent
Excellent
no
4:1

STUD ENDS SAE J514 WITH BSPT THREAD STUD ENDS SAE J514 WITH NPTF THREAD



Serie	ØTube	BSPT Thread	L1
UNIVERSAL	6	R 1/8	7,4
	8	R 1/4	7,4
	10	R 3/8	11
	12	R 1/2	11,4
	14-15-16	R 1/2	15
	18-20	R 3/4	16,3
	25	R 1	19,1
	30-32	R 1 1/4	21,4
	38	R 1 1/2	21,4

Serie	ØTube	NPTF Thread	L1
UNIVERSAL	6	1/8-27 NPTF	11,6
	8	1/8-27 NPTF	11,6
	10	1/4-18 NPTF	16,4
	12	3/8-18 NPTF	17,4
	14-15-16	1/2-14 NPTF	22,6
	18-20	3/4-14 NPTF	23,1
	25	1-11,5 NPTF	27,8
	30-32	1 1/4-11,5 NPTF	28,3
	38	1 1/2-11,5 NPTF	28,3

Performances:

- Pressure capacity
- Sealing characteristics
- Additional sealing required
- Safety factor

Taper sealing:

Low-Medium
Low-Medium
yes
2,5:1

Performances:

- Pressure capacity
- Sealing characteristics
- Additional sealing required
- Safety factor

Taper sealing:

Low-Medium
Low-Medium
yes
2,5:1